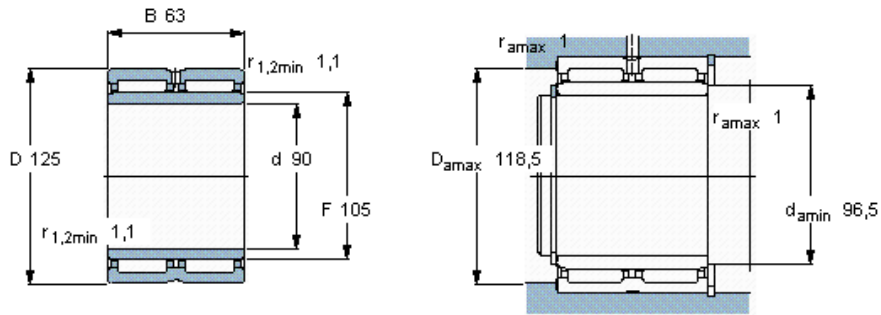


Jehlová ložiska, s obrobenými kroužky, s přírubami, s vnitřním kroužkem

Základní rozměry			Základní hodnoty zatížení		Hodnoty rychlosti		Označení
d	D	B	dynamické C	statické C0	Referenční rychlost	Omezující rychlost	
mm			kN		ot/min		-
90	125	63	172	450	3800	4300	NA 6918



Přípustný osový posuv z normální polohy jednoho kroužku ložiska ve vztahu k jinému:
s 1